

SCHNEIDER ELECTRIC

Kaçak akım koruma röleleri

Türkçe Tanıtma ve Kullanma Kılavuzu

Multi9 Kaçak akım koruma röleleri



Kaçak Akım nedir ?

Gerilimli bir iletkenin bir gövdeye yalıtım hatası sonucu temas etmesi ile toprağa akan akıma “**toprak kaçak akımı**” denir.

Ürün Özellikleri:

Kaçak Akım Koruma Rölesinin görevleri

Kaçak akım koruma rölesinin görevi bir yalıtım hatasından kaynaklanan IΔn hata akımı olduğu anda devreyi kesip o hata akımına maruz kalabilecek bir insanın hayatını kurtarmaktır.

30mA hassasiyetindeki kaçak akım koruma rölesi insan hayatını korumaya yönelik kullanılır.
300mA hassasiyetindeki kaçak akım koruma rölesi büyük ölçüdeki bir yalıtım hatasının oluşturduğu yangın riskini engellemeye yönelik kullanılır.

Can Güvenliği

Elektrik hatası oluştuğunda , insan vücudu toprağa dönmek için bir yol arayan elektrik akımına iletken vazifesi görür. Akımın vücuttan geçişi ile meydana gelen tehlikenin büyüklüğü aşağıdaki etkenlere bağlıdır.

- Gerilim
- Vücudun elektrik direnci
- Akımın değeri ve frekansı
- Akımın geçiş süresi
- Akımın vücutta izlediği yol
- Yaş

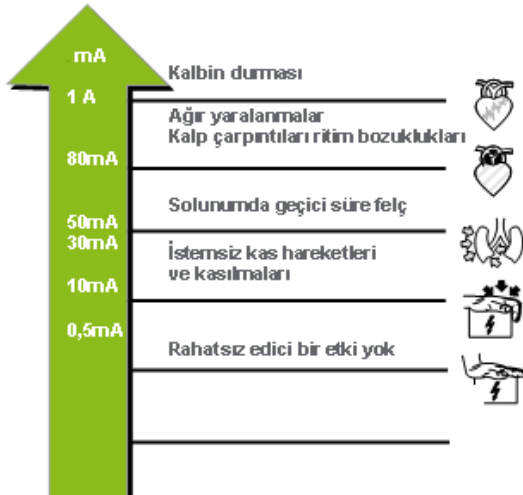
Bir insanın elektrığe karşı gösterdiği direnç yukarıdaki koşulların değişmesi durumunda 700 ila 6.100 ohm arası değişir. Hesaplamalarda ortalama olarak bir insanın direnci 1.666 ohm alınır. Bu insan vücudundan geçecek olan akım değeri;

$I = V/R$ formülünden;

50V için $I = 30mA$

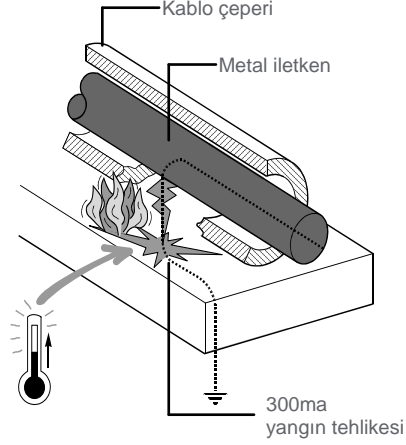
230V için $I = 130mA$ olarak hesaplanır.

IEC 60479-1 standartına göre insan hayatı için kritik akım eşiği 30mA olarak belirlenmiştir.
Elektrik akımının insan vücudundaki etkileri aşağıdaki cetvelde belirtilmiştir.

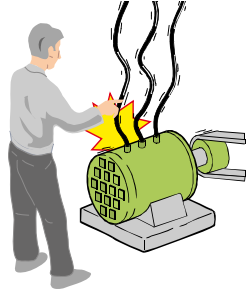


Mal Güvenliđi

Yapılan deneyler sonucu 300mA'lik bir toprak kaçak akımının kısa bir süre içerisinde çevresindeki malzemeleri tutuşma sıcaklığına getirerek yangına sebebiyet verdiği gözlenmiştir. Medyada ve haberlerde elektrik kökenli yangınlar konu edildiğinde genelde “elektrik kontađından çıkan yangın” diye belirtilir ve aklımıza kısa devre gelir. Oysaki gerçek daha farklıdır, zira kısa devre söz konusu olsa sigortalar ve kesiciler bunu kısa bir sürede ortadan kaldıracırlar. Bu yangınlar asıl sebebi kısa devre değil izolasyon hataları ve kablolardaki deformasyondan kaynaklanan “**toprak kaçak akımı**”dır.

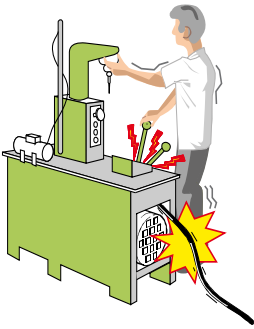


Temas Tanımları



Dođrudan temas durumu:

Bir kişinin normal şartlarda “canlı” olan bir iletkene dokunması “**dođrudan temas**” olarak adlandırılır. Dođrudan temas durumunda maruz kalınan gerilim hat gerilimidir. Bu durumda kişinin vücudu üzerinden maksimum akım geçer ve devreyi otomatik kesmede, kaçak akım hassasiyeti yüksek, tepki süresi çok kısa olan toprak kaçak akım koruma cihazları kullanılmalıdır. ($\leq 30\text{mA}$, $\leq 30\text{ms}$)



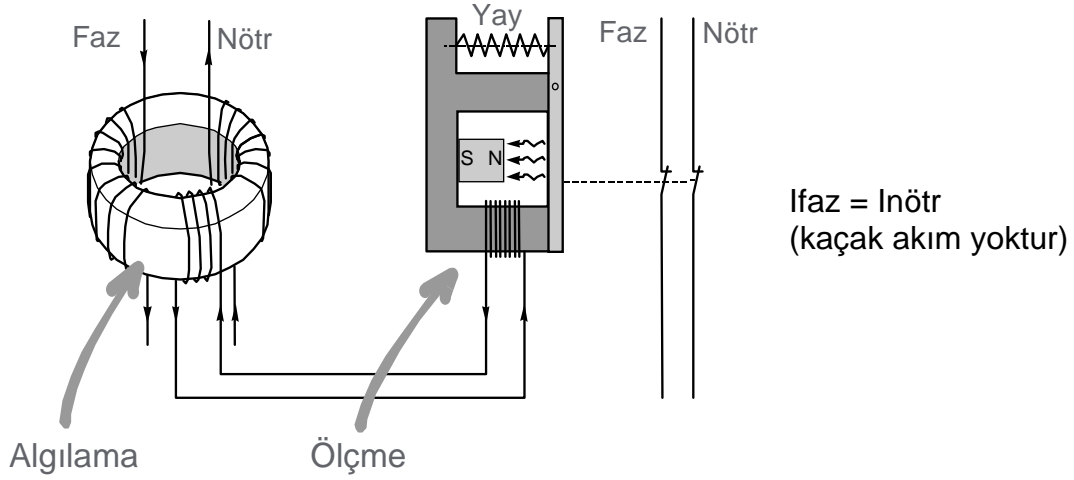
Dolaylı temas durumu:

Bir yalıtım hatası sonucunda kaza ile gerilim altında kalan cihazın gövdesine dokunan bir kişinin halidir. Dolaylı temas durumunda alınması gereken iki temel önlem vardır;

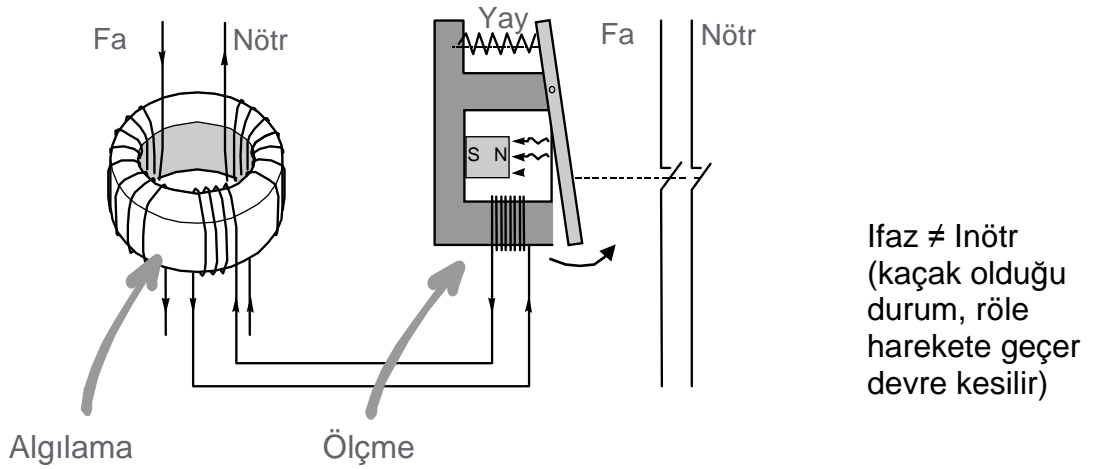
- 1 – Temasın söz konusu olduđu devrede toprak kaçak akım cihazı kullanılması
- 2 – Temasa müsait tüm gövdelerin topraklanması

Kaçak Akım Koruma Rölesi Çalışma Prensibi

Toprak kaçak akım koruma rölesinin temel yapısı aşağıdaki şekilde görülmektedir. Akım taşıyan iletkenler bir toroidal yapı içerisinde geçirilerek faz ile nötr iletkenleri arasındaki **denge** ölçülür. Tek fazlı dağıtımda faz ile nötr arasında aritmetik toplam, faz sayısı birden fazla olduğu dağıtımda ise vektörel toplam alınır. Normal hallerde bu toplam sifıra eşittir, yani toroide giren ve çıkan akımlar eşittir. Bu sebepten dolayı toroid üzerinde bir manyetik akı oluşmaz ve e.m.k (elektro motor kuvveti) sıfırdır.

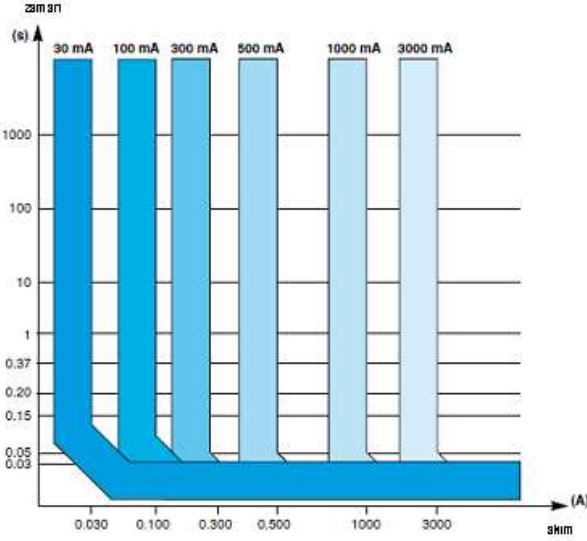


Herhangi bir toprak kaçağı olduğu anda $I_{faz} \neq I_{nötr}$ eşitsizliği oluşur ve böylece toroid üzerindeki denge bozulur. Oluşan "fark akımı" nedeniyle bir e.m.k endüklenir. Bu sayede toroid üzerinde bir akı oluşur, bu akı da algılama sargısı üzerinde akıma dönüşür ve ölçme tarafındaki mıknatısı açacak manyetik güce ulaştığında kaçak akım koruma rölesinin kontakları açılmış olur, devrenin enerjisi kesilir.



Kaçak akım koruma rölesi tepki süreleri

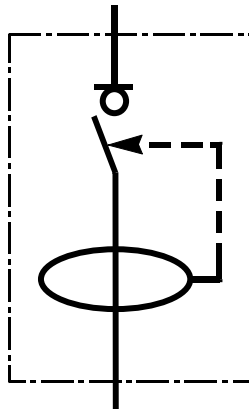
Schneider Electric kaçak akım koruma röleleri IEC /EN 61008 standartına göre belirlenmiş hata akımının büyüklüğüne göre açma yapması gereken maksimum açma sürelerine uyumlu olarak çalışır.



Hata akımı	Maksimum açma süresi	
30mA hassasiyetindeki bir kaçak akım koruma rölesi için		
$I_{\Delta n} / 2$	15mA	açma yapmaz
$I_{\Delta n}$	30mA	300 ms
$2 \times I_{\Delta n}$	60mA	150 ms
$5 \times I_{\Delta n}$	150mA	40 ms

Maksimum açma zamanları, canlı bir iletkenle direk temas durumunda çarpılmaları ve yaralanmaları önleyecek şekilde, bir insan vücudunun 50 Hz AC akımına olan hassasiyeti baz alınarak (IEC 60947-1) belirlenmiştir.

Kaçak akım koruma rölesi seçimi



Kaçak akım koruma rölesi seçilirken elektromekanik olmasına dikkat edilmelidir. Elektronik kaçak akım koruma röleleri gerilime bağlı olarak çalışır. Gerilim değerinin belli limitler dışına çıkması durumunda röle çalışmaz, bu da insan hayatı için tehlike arz eder. Bu yüzden gerilime bağlı olmadan çalışan elektromekanik kaçak akım koruma röleleri tercih edilmelidir.

Kaçak akım koruma rölesi seçiminde 4 ana kriter vardır.

1 – Kutup sayısı: Kaçak akım koruma röleleri 2 veya 4 kutupludur. Tek fazlı elektrik dağıtımında 2 kutuplu, üç fazlı elektrik dağıtımında ise 4 kutuplu kullanılır.

2 – Hassasiyet: Kaçak akım koruma röleleri 10mA - 500mA arası hassasiyete sahip modelleri vardır. Standart olarak insan hayatını korumada 30mA hassasiyetinde, yangına karşı korumada ise 300mA hassasiyetinde kaçak akım koruma rölesi kullanılmalıdır.

3 – Nominal akım değeri (In): Kaçak akım koruma röleleri herhangi bir termin veya manyetik koruma yapmazlar. Ancak nominal olarak üzerinden akacak olan akıma göre seçilmelidirler. Seçilecek kaçak akım koruma rölesinin nominal akım değeri kendinden sonraki devreye değil, kendinden önceki termik manyetik koruma yapan devre kesicisine bağlıdır. Kendinden önceki devre kesicisinin izin verdiği nominal akımı taşıyabilecek kapasitede seçilmelidir.

4 – Tip: Kullanım alanına göre ve yapılacak korumanın hassasiyetine göre farklı tiplerde kaçak akım koruma röleleri mevcuttur.

- AC sınıfı: Genel güç devreleri ve aydınlatma dağıtımında kullanılır .
- A sınıfı: Elektronik uygulamalarda, fan, pompa ve indüksiyon fırınları gibi uygulamalarda kullanılır.
- Si tip: Sıkça yıldırım düşmesi görülen bölgelerde, hız kontrol cihazları ve frekans konvertörleri kullanılan tesisatlarda, elektronik balastların yoğun olduğu tesisatlarda kullanılır.
- SiE tip: Sıkça yıldırım düşmesi görülen bölgelerde, hız kontrol cihazları ve frekans konvertörleri kullanılan tesisatlarda, elektronik balastların yoğun olduğu tesisatlarda kullanılır. Si tip ve diğer tüm tiplere göre avantajı neme, rutubete ve korozyona karşı rölenin ekstra korumaya sahip olmasıdır. Bu özelliğiyle marinalarda ve yüzme havuzunun olduğu alanlarda tercih edilir.

Kaçak akım koruma cihazları (IEC 61008)											
Kaçak akım koruma cihazları	Tip	Nominal akım (A)	Kutup sayısı	Hassasiyet (mA) ani açma					Seçici <input type="checkbox"/>		
		Gerilim Ue (V)		10 mA	30 mA	100 mA	300 mA	500 mA	100 mA	300 mA	500 mA
ID/RCCB	AC	25...100 230/400	2, 4	■	■	■	■	■		■	■
	A	16...100 230/400	2, 4	■	■	■	■	■	■	■	■
	A si	25...80 230/400	2, 4		■					■	
	A SiE	25...63 230/400	2, 4		■					■	
RCCB-ID	AC	100...125 230/400	2, 4		■	■	■	■			
	A	80...125 230/400	2, 4		■		■	■		■	
	A si	100...125 230/400	2, 4		■		■				
RCCB-ID	B	25...125 230/400	4		■		■	■		■	

Kaçak akım koruma rölelerinin sahip olduğu standartlar

Schneider Electric kaçak akım koruma röleleri aşağıdaki standartlarla uyumludur.

- IEC 61008
- IEC 60947-1
- IEC 60947-3

Kaçak akım koruma röleleri teknik özellikleri

Kaçak akım koruma röleleri açma ünitesi elektromekaniktir.

- Çalışma gerilimi:
230...400 V AC, -15...+10 %
- Çalışma frekansı
AC ve A sınıfı için: 50/60 Hz

si ve SiE tipler için: 50 Hz

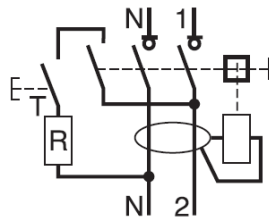
- Anma akımı (Ith) 40 °C'de: 16...100A
- IEC 60947-3'e göre:
 - Pozitif gösterge izolasyonu, kontakların açık olduğu cihazın mandalı üzerindeki yeşil şeritle anlaşılır. Bu gösterge tüm kutupların ayrıldığını garanti eder.
 - Darbe gerilim dayanımı (Uimp): 6 kV
 - İzolasyon gerilimi (Ui): 440 V
- Darbe dayanım seviyesi 8/20 µs:
 - AC ve A sınıfında:
 - 250A ani açmada
 - 3 kA seçici
 - si ve SiE tipte
 - 3 kA ani açmada
 - 5 kA seçici
- Kısa devre dayanımı (IΔc = Inc): 10 kA (öncesinde 100A'lık kesiciyle)
- Çevrim sayısı (O-C): 20.000
- Çevre
 - Tropik çevre koşulları: işlem 2 (bağıl nem: %95, 55 °C'de)
 - Çalışma sıcaklığı:
 - AC sınıfı: -5°C ~ +40°C
 - A sınıfı, si ve SiE tip: -25°C ~ +40°C
 - Depolama sıcaklığı: -40°C ~ +60°C
 - Ağırlık:
 - 2P: 230g
 - 4P: 450g
- Bağlantı: 35 mm² bükülebilir veya 50 mm² düz kabloyla

Kaçak akım koruma rölesi bağlantı şeması

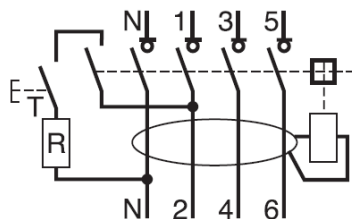
Minyatür devre kesici bağlantısı ve montajı tüketicinin kendisi veya yetkin bir elektrikçi tarafından yapılabilir.



2P



4P

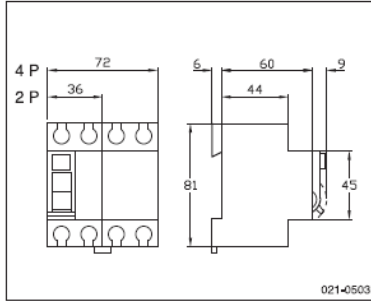


Kaçak akım koruma rölesi montajı

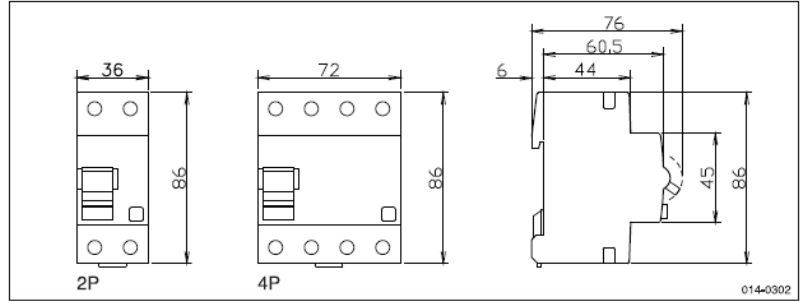


Kaçak akım koruma rölesi boyutları

ID / RCCB (16...100A)



RCCB-ID (100...125A)



Kaçak akım koruma rölesi bakım, onarım ve kullanımında dikkat edilmesi gereken hususlar

- Kaçak akım koruma röleleri 5 yılda bir periyodik bakım gerektirir. Nemli ve tozlu ortamlarda minyatür devre kesicinin kontaklarında yapışma olmaması için mutlaka bir muhafaza (sigorta kutusu veya pano) içerisinde kullanılmalıdır.
- Kaçak akım koruma rölesi yalıtım hatalarına karşı insan hayatını ve yangına karşı tesisatı koruma amaçlı kullanılır. Herhangi bir termin manyetik koruma yapmadığından kaçak akım koruma rölesi termik ve manyetik koruma yapabilen bir devre kesici ile korunmalıdır.
- Kaçak akım koruma rölesinin çalışma durumu ayda 1 üzerindeki test butonuna basılarak test edilmelidir. Test butonuna basıldığında mandal aşağıya düşer ve bulunduğu devre enerjisiz kalır. Test butonuna basılmasına rağmen kontakların açılmaması durumunda elektrikçinize başvurunuz.
- Profesyonellik gerektirmez, her türlü yetkili veya yetkisiz kişiler tarafından kullanılabilir. Yetkisiz kişilerin kullanımını kısıtlamak için kaçak akım koruma rölesinin bulunduğu pano veya sigorta kutusu kilitlenebilir. Ayrıca özel devreleri koruyan devre kesicilerin mandalı özel bir kilit sistemiyle kilitlenebilir.
- Kullanım sırasında elektrik akışı olduğu durumda devre kesicinin kablo bağlantı terminallerine ve kablo giriş çıkışlarına temas edilmemelidir, çarpılmaya sebep olabilir.
- Kaçak akım koruma rölesi su ile temas etmemelidir. Su ile temas etme riski olan durumlarda IP seviyesi yüksek bir muhafaza içerisinde kullanılmalıdır.
- Terminal vidaları iyice sıkılmalıdır. Isınan kablonun gevşeyip çıkması durumunda istenmeyen elektrik kazaları veya gerilim yükselmeleri yaşanabilir.
- Kaçak akım koruma rölesinin sürekli açması durumunda tesisatta bir kısa devre veya aşırı yüklenme söz konusudur. Bu durumda izolasyon ve yük dağılımının kontrolü için elektrikçinize başvurunuz.

Kaçak akım koruma rölesi taşıma ve nakliyesinde dikkat edilecek hususlar

Kaçak akım koruma rölesi, üretici firma tarafından en uygun şekilde ambalajlanmış olup orijinal ambalajında taşınmasına özen gösterilmelidir. Bunun dışında taşıma ile ilgili özel bir önlem bulunmamaktadır.

Depolama sıcaklığı: $-40^{\circ}\text{C} \sim +60^{\circ}\text{C}$

Periyodik bakım

Kaçak akım koruma röleleri 5 yılda bir periyodik bakım gerektirir. Periyodik bakım yetkin bir elektrikçi tarafından yapılabilir. Tüketici ayda bir kere de cihazın ön yüzündeki test butonuna basıp cihazın çalışmasını kontrol etmelidir. Test butonuna basıldığında cihazın mandalı aşağıya düşer, OFF konumuna gelir ve tesisatın geri kalanı enerjisiz kalır. Test butonuna basıldığında bir değişiklik olmuyorsa cihazla ilgili bir problem var demektir, bu durumda elektrikçinize başvurunuz.

Kaçak akım koruma rölesi kullanım ömrü

Kaçak akım koruma rölesinin kullanım ömrü 10 yıldır. Bunun yanında kısa devre dayanımının üzerinde bir kısa devreye maruz kaldığında kontakları yapışır ve kullanılamaz hale gelir, yenisiyle değiştirilmelidir. Düzgün hatasız bir tesisatta ömür boyu kullanılabilir. İşlem çevrim sayısı (O-C): 20.000 çevrim

Kullanım sırasında insan veya çevre sağlığına tehlikeli veya zararlı olabilecek durumlara ilişkin uyarılar

İlgili CE direktifine göre üretilmiştir. İnsan sağlığına ve çevreye hiç bir riski bulunmamaktadır.

Kullanım hatalarına ilişkin bilgiler

- Gerilim altındayken kaçak akım koruma rölelerinin terminallerine iletken bir cisim sokulmamalıdır.
- Kablolar terminallere sıkı bir şekilde bağlanmalıdır. Kablonun gevşek bağlanması istenmeyen elektriksel kazalara sebep olabilir.
- Kaçak akım koruma röleleri direk suya maruz kalmamalıdır, bir sigorta kutusu veya panosu içerisinde muhafaza edilmelidir.
- Bir kaçak akım koruma rölesi sürekli açma yapıyorsa çözüm tekrar mandalı yukarı kaldırmak değildir. Bu durumda tesisatta bir yalıtım hatası veya kaçak söz konusudur. Böyle bir durumda elektrikçinize başvurunuz.

Tüketicinin kendi yapabileceği bakım, onarım ve ürünün temizliğine ilişkin bilgiler

Belirtilen periyodik bakım zamanlarında kaçak akım koruma rölesinin bakımı ve gerekiyorsa onarımı için elektrikçinize tesisatınızı kontrol ettiriniz.

Malın enerji tüketimi açısından verimli kullanımına ilişkin bilgiler

Ürünler; kılavuzda belirtilen koşullar altında kullanılmalıdır. Bu ortam sağlandığı durumda ürün en verimli şekilde işlev görecektir.

Kullanım ömrü: 10 yıl

Garanti süresi: 2 yıl

İTHALATÇI FİRMA:

Ünvanı :SCHNEIDER ELEKTRİK SAN. VE TİC. A.Ş.

Adresi :İZMİR ANKARA YOLU 25. KM. KEMALPAŞA İZMİR

Tel/Faks : 0232 877 04 41 - 0232 877 01 11

ÜRETİCİ FİRMA

Schneider Electric Industries SAS

Site Electropole 38EQI

31 rue Pierre Mendès France

F 38320 Eybens, FRANSA

Phone: +33 (0) 1 41 29 70 00

Fax: +33 (0) 1 41 29 71 00

SERVİS İSTASYONLARINI GÖSTERİR LİSTE

İTHALATÇI FİRMA:

Ünvanı : SCHNEIDER ELEKTRİK SAN. VE TİC. A.Ş.

Adresi : İZMİR ANKARA YOLU 25. KM. KEMALPAŞA İZMİR

Tel/Faks : 0232 877 04 41 - 0232 877 01 11

Hizmet kapsamı : YETKİLİ SERVİSLER –ELEKTRONİK VE ELEKTROMANYETİK RÖLELER VE KONTROL CİHAZLARI'NA (ISI,NEM, BASINÇ, DEVİR, HIZ (DAİRESEL), SAYICI, EKSEN) HİZMET YERİ YETERLİLİK BELGESİ VERİLMESİNE ESAS KRİTERLERİNEUYGUN SCHNEIDER ELEKTRİK SAN. VE TİC. A.Ş. YETKİLİ SERVİSİ

YETKİLİ SERVİS İSTASYONUNUN:

Sıra No	Ünvanı	Hizmet Yeri Adresi	Tel/Faks
1.	SCHNEIDER ELEKTRİK SAN. VE TİC. A.Ş.	ABDURRAHMAN GAZİ MH. EBUBEKİR CD. NO:47 SAMANDIRA-İSTANBUL	0 216 564 75 75 0 216 564 75 55

Schneider Elektrik Sanayi ve Ticaret A. Ş.

Bayraktar Sokak, No:9

Küçükbakkalköy, İstanbul

Tel: 0216 655 88 88

Faks: 0216 655 87 87

www.schneider-electric.com.tr

Schneider Elektrik Müşleri Destek Merkezi

Tel: 444 30 30

Faks: 0216 655 88 29

e-posta: TR-Hotline@schneider-electric.com